

Br.	Dags.	Eðli breytingar	Br.	Sp.
H1	2016.08.18	Umsókn um framkvæmdaleyfi		
H2	2017.04.07	Umsókn um framkvæmdaleyfi		

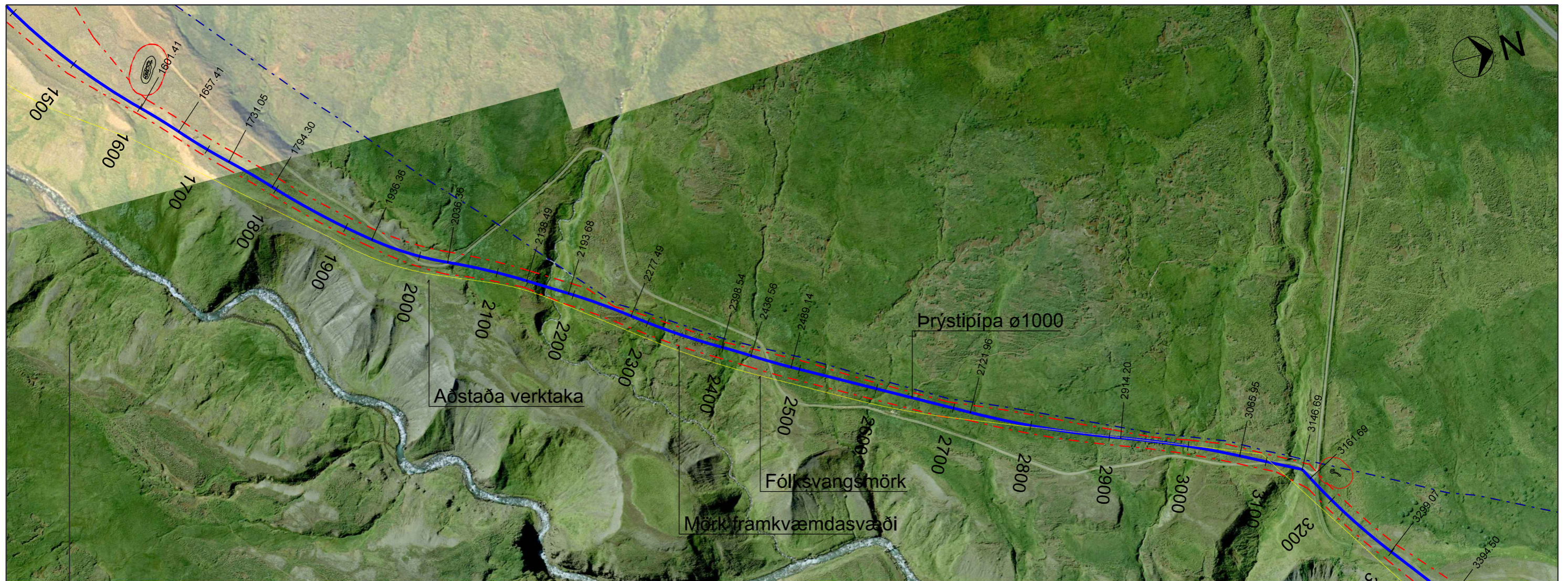



VERKFRÆÐISTOFA
 Hölsbót 4 600 Akureyri
 Sími 412 6700
 www.efla.is

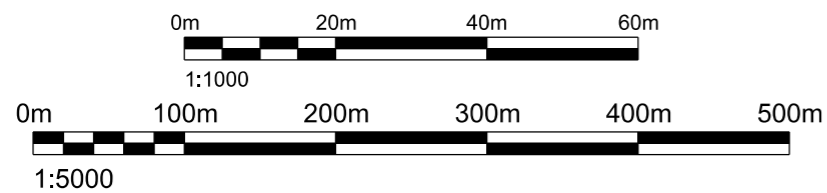
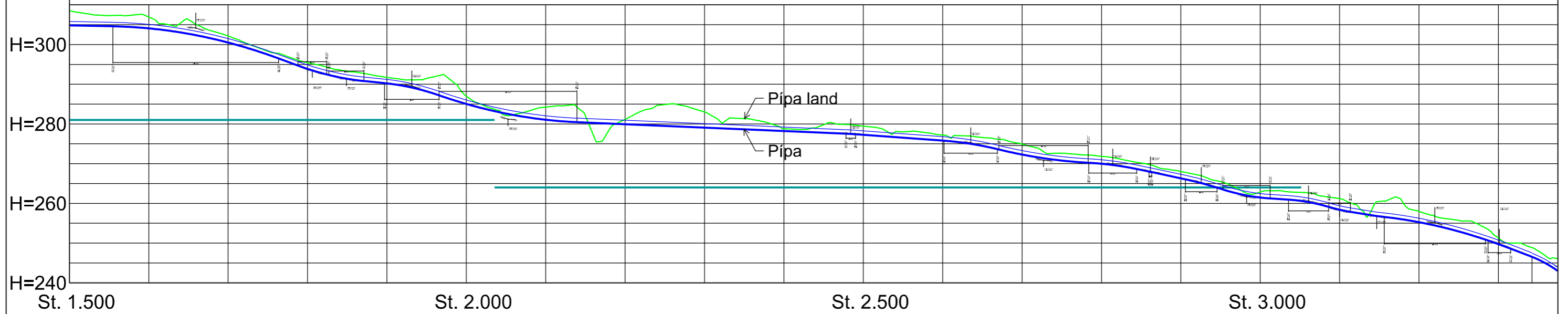
Mkv.:	A3 1 : 5000
Hannað:	BSt
Teikn.:	HÞH
Yfirf.:	xxx
Samþ.:	xxx

GLERÁRVIRKJUN II
 ÞRÝSTIPIPA
 YFIRLITSMYND
 St. 0 - 1.600

Dags.	2016-08-18
Síðast breytt	201-04-07
Teikning nr.	2604-003-04-102
Útgáfa	H2



Plan- og hæðarlega
verður endurskoðuð á
verktíma m.t.t. aðstæðna



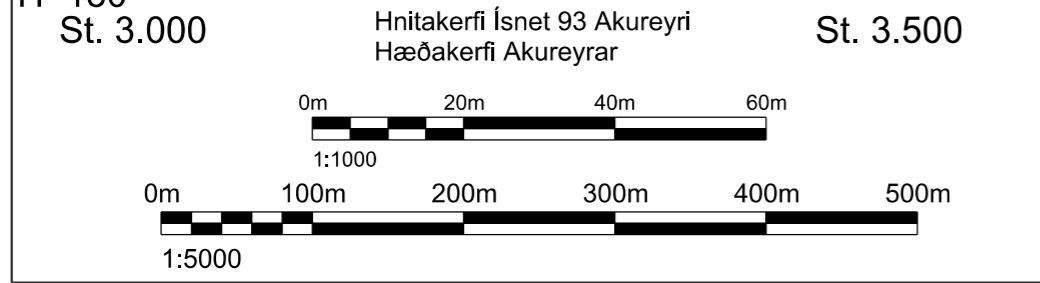
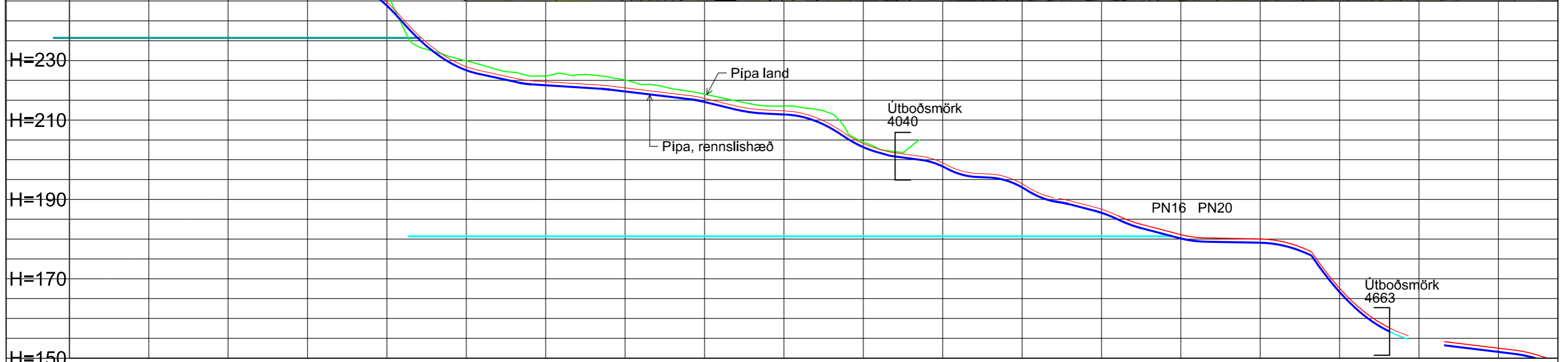
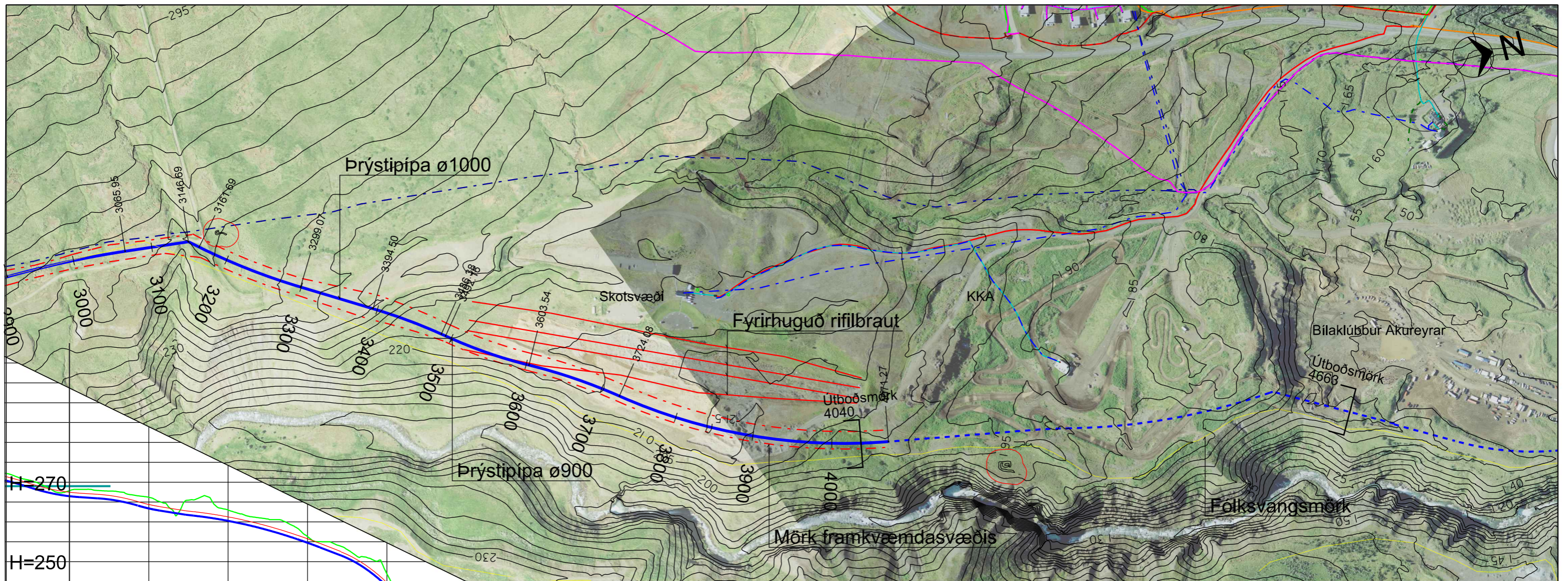
Br.	Dags.	Eðli breytingar	Br.	Sp.
H1	2017.04.07	Umsókn um framkvæmdaleyfi		



Mkv.:	A3 1 : 5000
Hannað:	BS
Teikn.:	BS
Yfirf.:	xxx
Samþ.:	xxx

GLERÁRVIRKJUN II
ÞRÝSTIPIPA
YFIRLITSMYND
St. 1.400 - 3.200

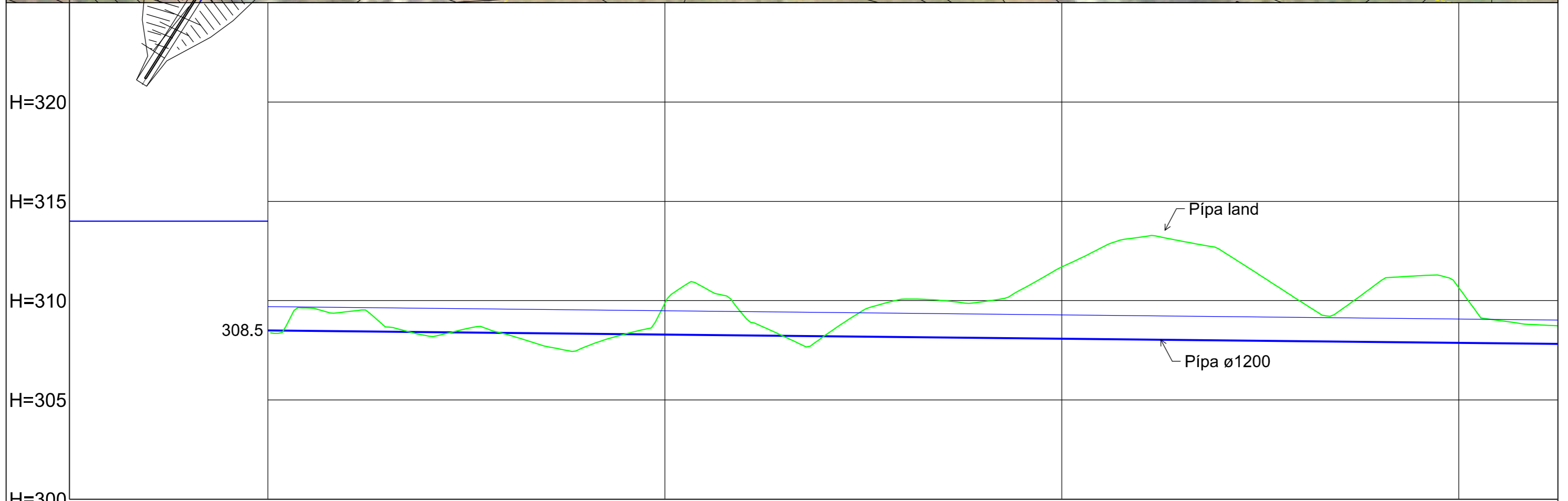
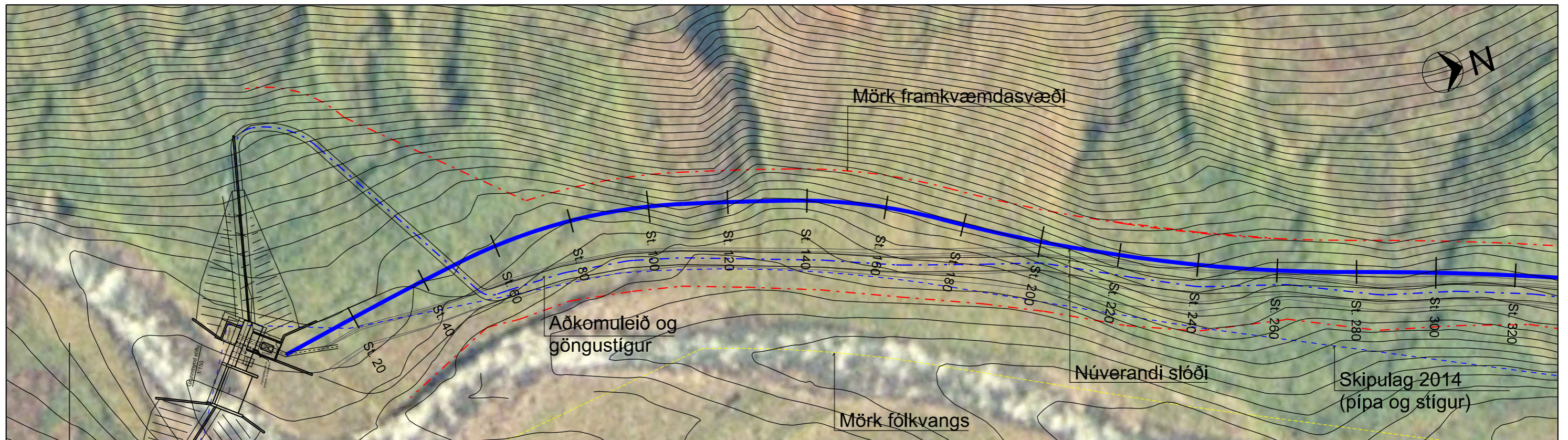
Dags.	2017-04-07
Síðast breytt	2017-04-07
Teikning nr.	2604-003-04-103
Útgáfa	H1



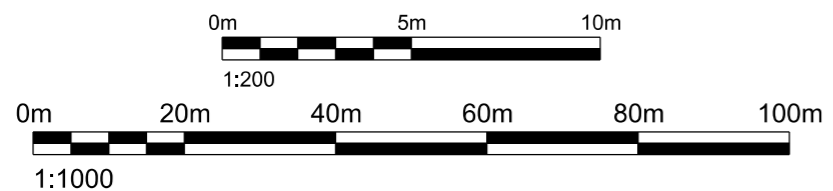
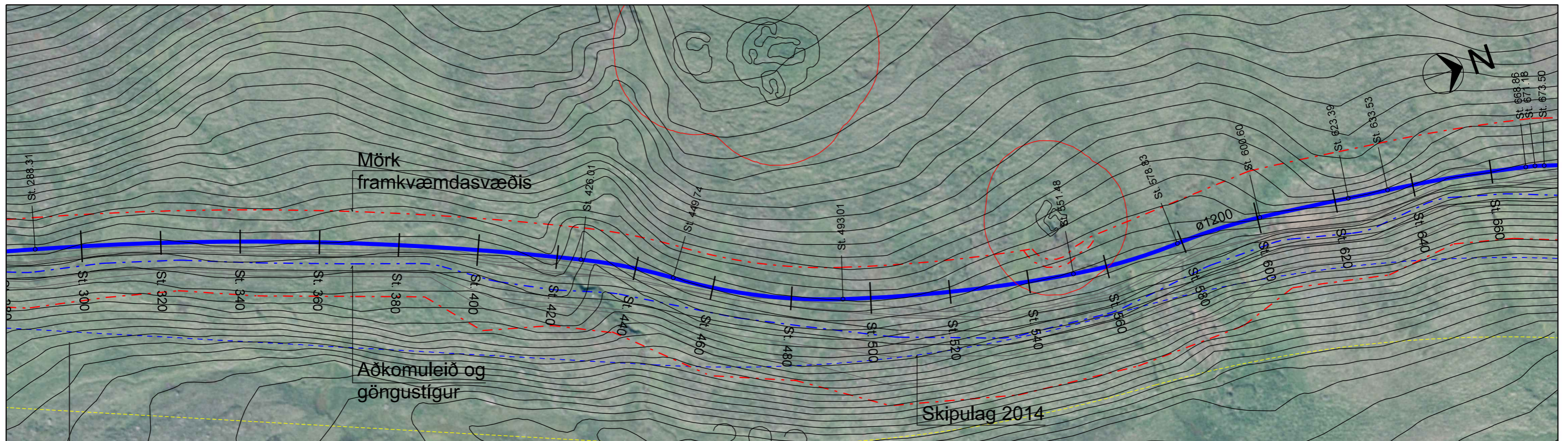
Br.	Dags.	Eðli breytingar	Br.	Sp.
Ú1	2017.02.01	Útboðsteikning		
Ú2	2017.04.07	Umsókn um framkvæmdaleyfi		

FALLOKKA
EFLA
 VERKFRÆÐISTOFA
 Hofsbót 4 600 Akureyri
 Sími 412 6700
 www.efla.is

Mkv.: A3 1:5000	GLERÁRVIRKJUN II ÞRÝSTIPIPA	Dags. 2017-02-01
Hannað: BSt		Síðast breytt 2017-04-07
Teikn.: LGB	YFIRLITSMYND St. 3.000 - 4.900	Teikning nr. 2604-003-04-104
Yfirf.: xxx		Útgáfa
Samþ.: xxx		Ú2

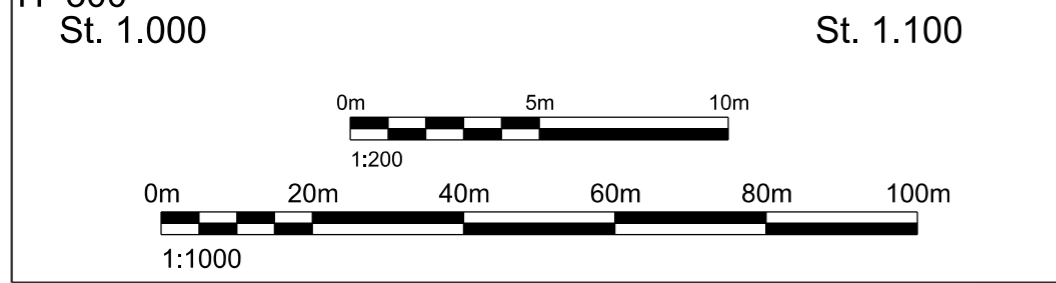
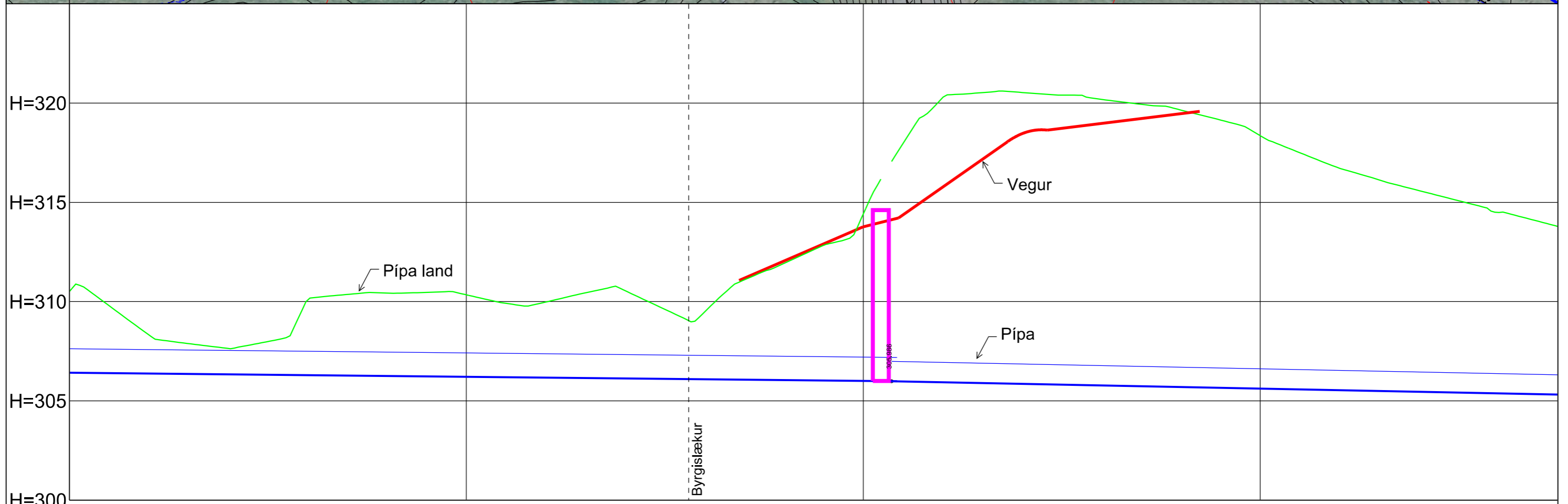
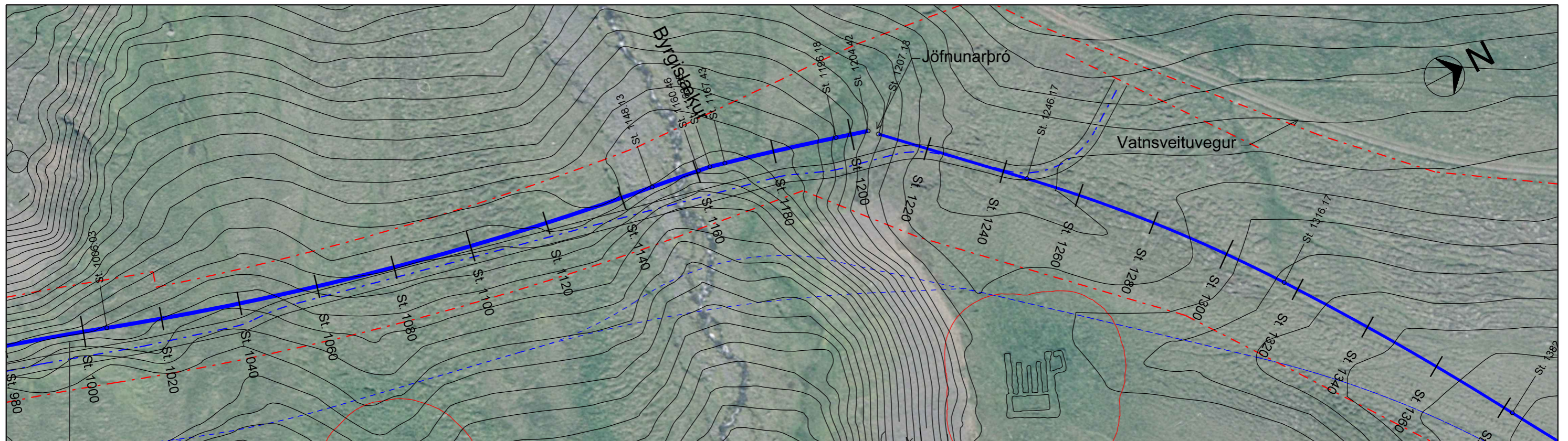


<p>St. 0</p> <p style="text-align: center;">St. 100</p> <p style="text-align: center;">St. 200</p> <p style="text-align: center;">St. 300</p>	<p>0m 5m 10m</p> <p>1:200</p>	<p>0m 20m 40m 60m 80m 100m</p> <p>1:1000</p>	<table border="1" style="width: 100%; border-collapse: collapse;"> <tr> <th>Útg.</th> <th>Dags.</th> <th>Eðli breytingar</th> <th>Br.</th> <th>Sp.</th> </tr> <tr> <td>H1</td> <td>2016.08.18</td> <td>Umsókn um framkvæmdaleyfi</td> <td></td> <td></td> </tr> <tr> <td>H2</td> <td>2017.04.07</td> <td>Umsókn um framkvæmdaleyfi</td> <td></td> <td></td> </tr> </table>	Útg.	Dags.	Eðli breytingar	Br.	Sp.	H1	2016.08.18	Umsókn um framkvæmdaleyfi			H2	2017.04.07	Umsókn um framkvæmdaleyfi				 <p style="font-size: 8px;">Hoísbot 4 600 Akureyri Sími 412 6700 www.efla.is</p>	<table border="1" style="width: 100%; border-collapse: collapse;"> <tr> <td>Mkv.:</td> <td>A3 1 : 1000</td> </tr> <tr> <td>Hannað:</td> <td>BSt</td> </tr> <tr> <td>Teikn.:</td> <td>HPH</td> </tr> <tr> <td>Yfirf.:</td> <td>xxx</td> </tr> <tr> <td>Samþ.:</td> <td>xxx</td> </tr> </table>	Mkv.:	A3 1 : 1000	Hannað:	BSt	Teikn.:	HPH	Yfirf.:	xxx	Samþ.:	xxx	<p>GLERÁRVIRKJUN II ÞRÝSTIPIPA</p> <p>GRUNNMYND - LANGSNIÐ St. 0 - 300</p>	<table border="1" style="width: 100%; border-collapse: collapse;"> <tr> <td>Dags.</td> <td>2016-08-18</td> </tr> <tr> <td>Síðast breytt</td> <td>2017-04-07</td> </tr> <tr> <td>Teikning nr.</td> <td>2604-003-04-201</td> </tr> <tr> <td>Útgáfa</td> <td>H2</td> </tr> </table>	Dags.	2016-08-18	Síðast breytt	2017-04-07	Teikning nr.	2604-003-04-201	Útgáfa	H2
Útg.	Dags.	Eðli breytingar	Br.	Sp.																																					
H1	2016.08.18	Umsókn um framkvæmdaleyfi																																							
H2	2017.04.07	Umsókn um framkvæmdaleyfi																																							
Mkv.:	A3 1 : 1000																																								
Hannað:	BSt																																								
Teikn.:	HPH																																								
Yfirf.:	xxx																																								
Samþ.:	xxx																																								
Dags.	2016-08-18																																								
Síðast breytt	2017-04-07																																								
Teikning nr.	2604-003-04-201																																								
Útgáfa	H2																																								

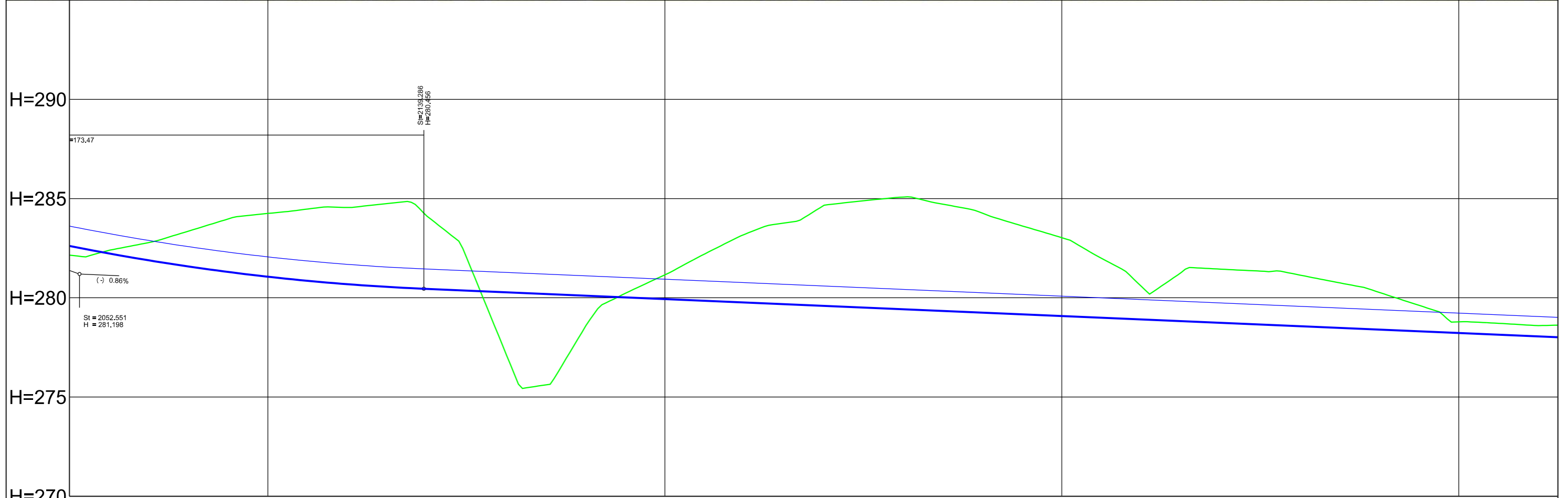
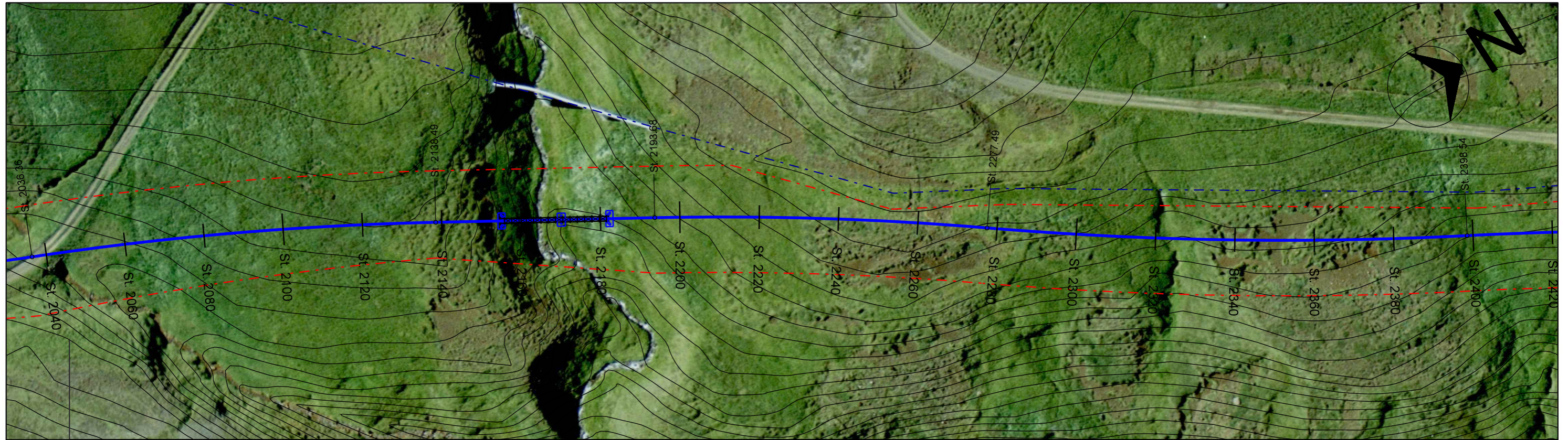


Útg.	Dags.	Eðli breytingar	Br.	Sp.	Mkv.:	GLERÁRVIRKJUN II ÞRÝSTIPIPA		Dags.
H1	2016.08.18	Umsókn um framkvæmdaleyfi			A3 1 : 1000	GRUNNMYND - LANGSNIÐ St. 300 - 650		2016-08-18
H2	2017.04.07	Umsókn um framkvæmdaleyfi			Hannað: BSt			Síðast breytt 2017-04-07
					Teikn.: HPH			Teikning nr. 2604-003-04-202
					Yfirf.: xxx			Útgáfa H2
					Samþ.: xxx			





Útg.	Dags.	Eðli breytingar	Br.	Sp.		 VERKFRÆÐISTOFA Höfðót 4 600 Akureyri Sími 412 6700 www.efla.is	Mkv.: A3 1 : 1000	GLERÁRVIRKJUN II ÞRÝSTIPIPA GRUNNMYND - LANGSNIÐ St. 1.000 - 1.350	Dags. 2016-08-18
H1	2016.08.18	Umsókn um framkvæmdaleyfi					Hannað: BSt		Síðast breytt 2016-08-18
							Teikn.: HPH	Teikning nr. 2604-003-04-204 Útgáfa	
							Yfirf.: xxx		
							Samþ.: xxx		H1

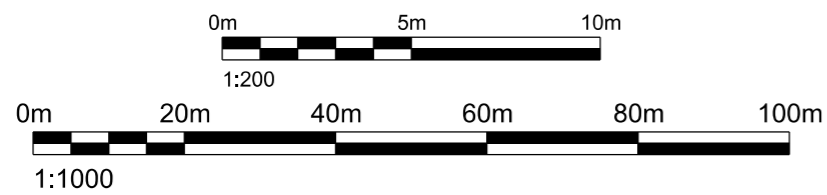


St. 2.100

St. 2.200

St. 2.300

St. 2.400



Br.	Dags.	Eðli breytingar	Br.	Sp.
1	xxxx.xx.xx	X		



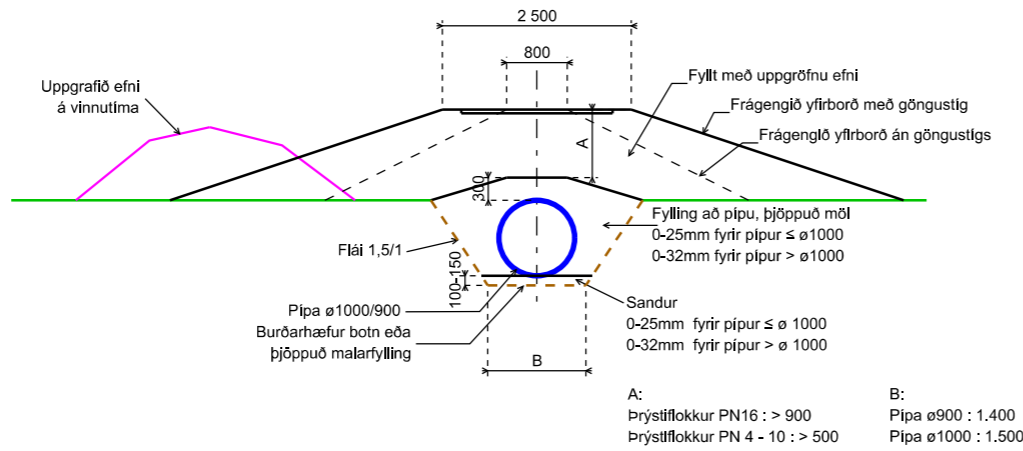
Mkv.:	A3 1 : 1000
Hannað:	BSt
Teikn.:	HPH
Yfirf.:	xxx
Samþ.:	xxx

**GLERÁRVIRKJUN II
ÞRÝSTIPIPA**

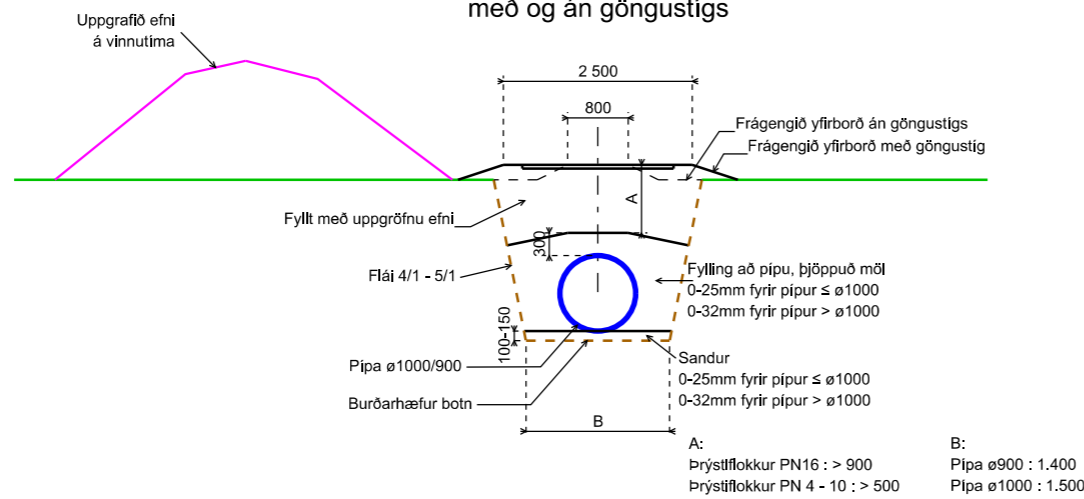
GRUNNMYND - LANGSNIÐ
St. 2.050 - 2.400

Dags.	2016-08-18
Síðast breytt	2016-08-18
Teikning nr.	2604-003-04-207
Útgáfa	V01

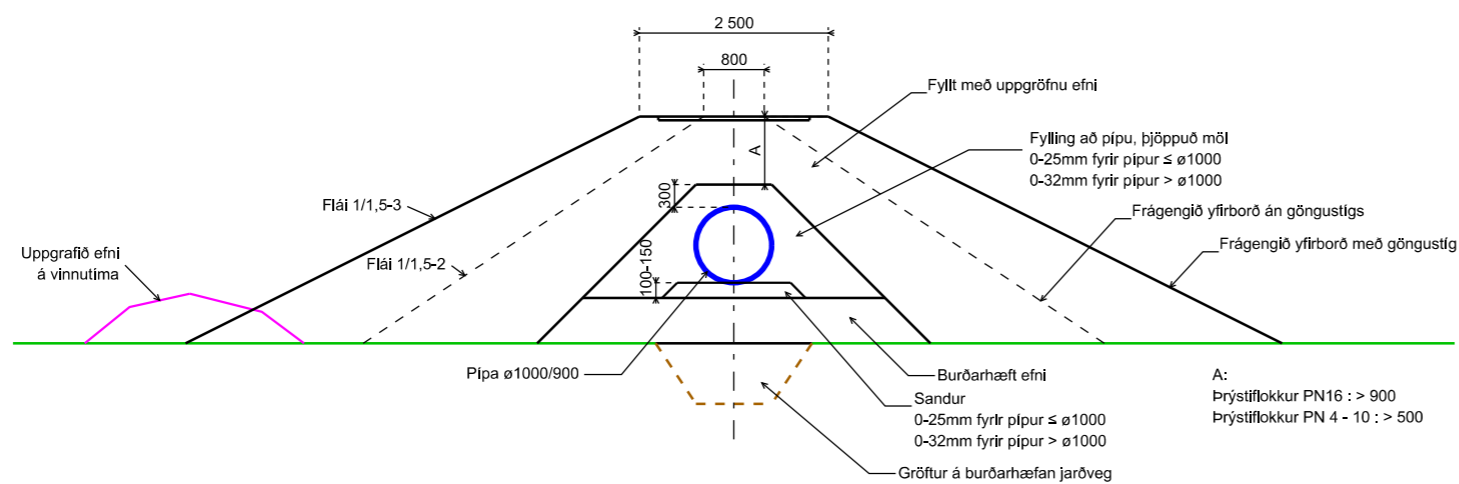
Pípa í jörð, gröftur í lausan jarðveg með og án göngustígs



Pípa í jörð, gröftur í þéttan jarðveg með og án göngustígs



Pípa í garði, með og án göngustígs



Skýringar:

- Öll mál eru í mm nema annað sé tiltekið.

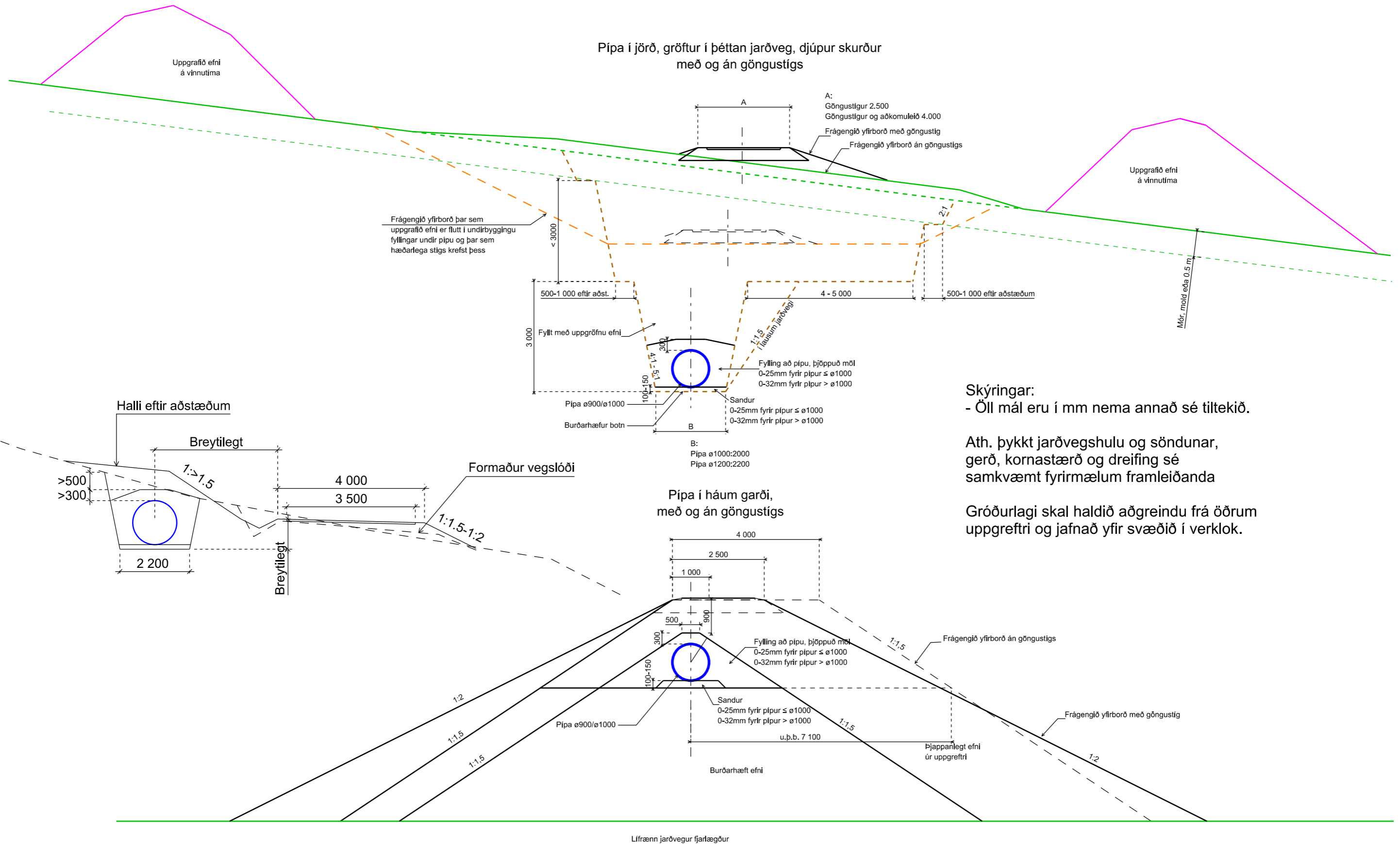
Ath. þykkt jarðvegshulu og söndunar, gerð, kornastærð og dreifing sé samkvæmt fyrirmælum framleiðanda

30 cm burðarlag stígs er ekki sýnt á kennisniðum

Gróðurlagi skal haldið aðgreindu frá öðrum uppgreiftri og jafnað yfir svæðið í verklok

Útg.	Dags.	Eðli breytingar	Br.	Sp.			Mkv.:	GLERÁRVIRKJUN II		Dags.
H1	2017.04.07	Umsókn um framkvæmdaleyfi					A3 1 : 100	ÞRÝSTIPIPA		2017-04-07
							Hannað: BSt	KENNISNIÐ		Síðast breytt
							Teikn.: HPH	St. 1.400 - 4.040		Teikning nr. 2604-003-04-306
							Yfirf.: xxx			Útgáfa
							Samþ.: xxx			H1

Pípa í jörð, gröftur í þéttan jarðveg, djúpur skurður með og án göngustígs



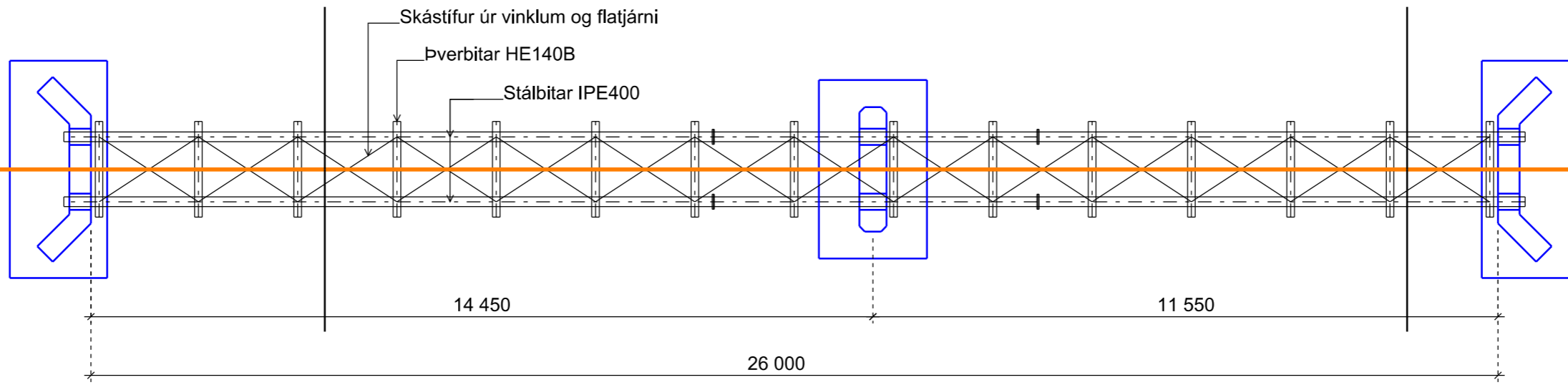
Skýringar:
- Öll mál eru í mm nema annað sé tiltekið.

Ath. þykkt jarðvegshulu og söndunar, gerð, kornastærð og dreifing sé samkvæmt fyrirmælum framleiðanda

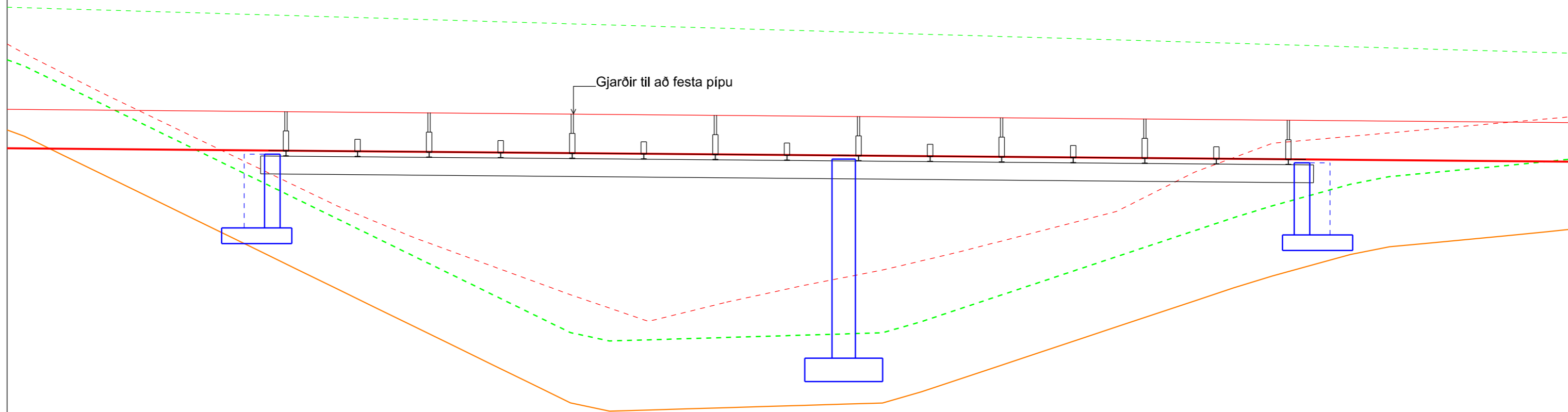
Gróðurlagi skal haldið aðgreindu frá öðrum uppgeftri og jafnað yfir svæðið í verklok.

Útg.	Dags.	Eðli breytingar	Br.	Sp.		Mkv.: A3 1 : 100	GLERÁRVIRKJUN II ÞRÝSTIPIPA	Dags. 2017-01-31
H1	2017.04.07	Framkvæmdaleyfisumsóknir				Hannað: BSt		Síðast breytt
					<p>VERKFRÆÐISTOFA Hólsbót 4 600 Akureyri Sími 412 8700 www.efla.is</p>	Teikn.: BSt / LGB	KENNISNIÐ St. 1200-4040	Teikning nr. 2604-003-04-305
					Yfirf.: xxx	Útgáfa		H1
						Samþ.: xxx		

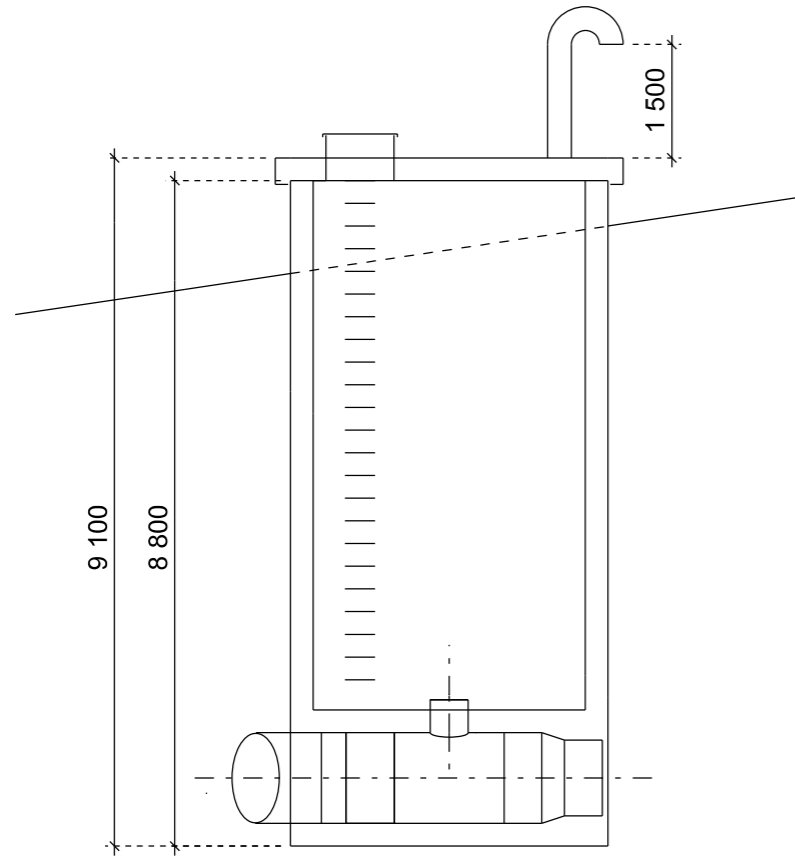
Grunnmynd pípubrú
1:100



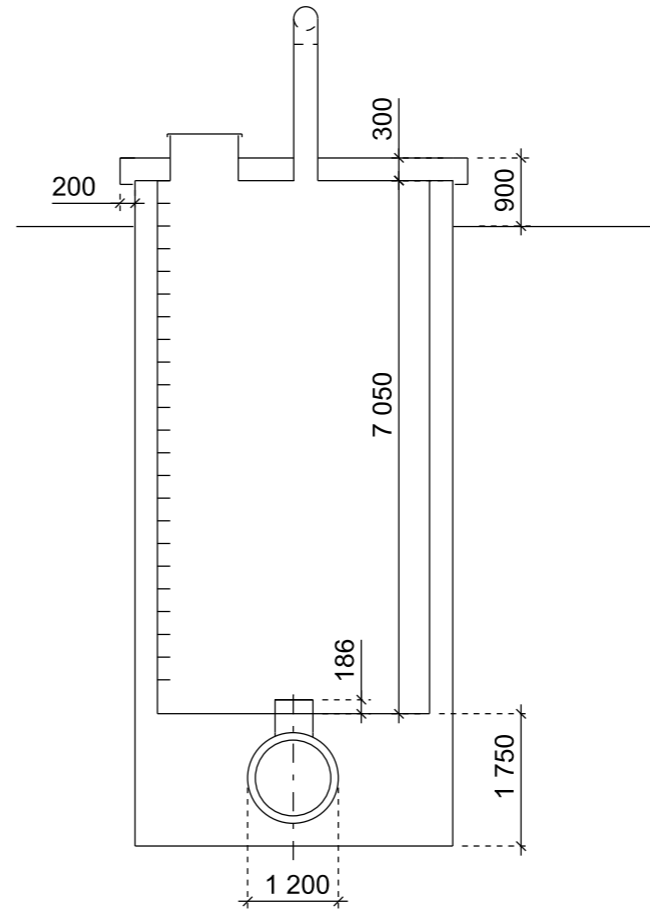
Langsnið í pípubrú
1:100



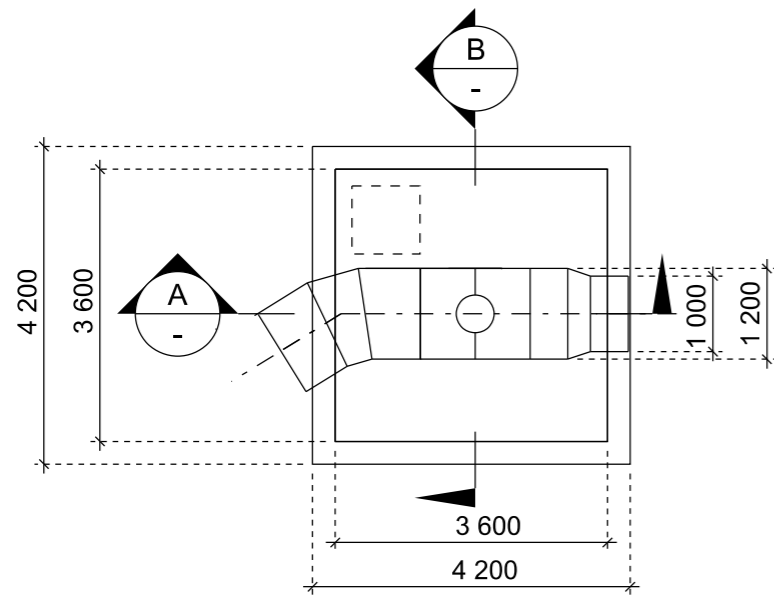
					DAGSETNING	NAFN				 	Glerárvirkjun II	Vegnumér			
					HANNAD	Apríl 2017	AT				Pípubrú				
					TEKNAÐ	Apríl 2017	ATLGB						Grunnmynd - Langsnið		
					YFIRFARIÐ	X	X				Mælivarði (A3) 1:100	Tölufróun nr. (Drawing no.) 2604-003-04-501			Útgáfa F1
					SAMÞYKKT										
Útg.	breyting	dag.	nafn	yfir.	Teknistjórn	F-2604-003-04-501-Glerara II xxxx.dgn									



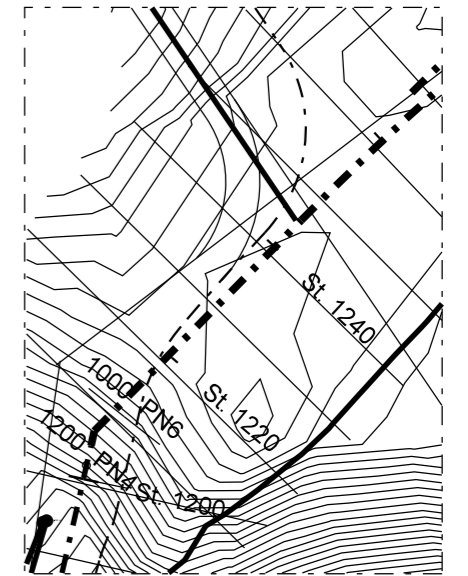
Snið A
1:100



Snið B
1:100



Grunnmynd
1:100



Mkv. 1:500

				DAGSETNING		NAFN	○					Glerárvirkjun II		Vegnumér			
				HANNAB		Apríl 2017	HMP	○					Jöfnunarþró				
				TEKNAÐ		Apríl 2017	HMP/LGB	●					Grunnmynd og snið				
				YFIRFARIB		X	X	○					Málsvæði (A3)				
				SAMPYRKTI				○					Tákning nr. (Drawing no.)				
				Tækisráð				○					Útgáfa				
Útg.	breyting	dags.	nafn	yfirf.	F-2604-003-04-501-Glerá II xxxxx.dgn					EFLA VERKFRÆÐISTOFNA		FALLOKKA		2604-003-04-502		F1	1 / 1